



วิทย์ขอดับไฟ

การไฟฟ้าส่วนภูมิภาค
PROVINCIAL ELECTRICITY AUTHORITY

เลขที่ ก.๓ บพล.(ปป) ๑๒๕๑ /๒๕๖๔
ชื่อผู้รับ นายภักพงษ์ วงษ์พันธุ์ทา
ชื่อผู้ส่ง นายนรินทร์ เข้มทอง
จำนวนเอกสารแนบ ๒ แผ่น

วันที่ ๓๐ กันยายน ๒๕๖๔
ตำแหน่ง อก.ปป.(ก๓)
ตำแหน่ง ผจก.กฟอ.บพล.

ด้วยการไฟฟ้า อ.บ่อพลอย จะขอดับไฟเพื่อปฏิบัติงานในระบบจำหน่ายแรงสูง

สถานีไฟฟ้า บ่อพลอย ดังนี้

ที่	พิด เคอร์	วัน/เดือน/ปี	ตั้งแต่เวลา	ถึงเวลา	ลักษณะงานที่ ปฏิบัติ	จาก	ถึง	ผู้ควบคุมงาน
๑	๓	๗ ต.ค.๖๔	๑๐.๐๐ น.	๑๑.๐๐ น.	แก้ไขเหล็ก ประกบยึดคอง หลุดที่ต้น DIS หัว Pothead Feeder ๓	เบรกเกอร์ BOP๐๓S- ๐๑	DIS หัว พอร์ดเฮด หน้าสถานี BOP๐๓S- ๐๑	นายประพัทธ์ เพชรวิโรจน์ชัย พงง.๖ มปป.กฟอ.บพล. โทร.๐๘๔-๗๒๗๗๘๒๑

ผู้ประสานงานการดับไฟ ชื่อ นายบัญชา เชาวไร่ ตำแหน่ง พงง.๖ (สข) โทร.๐๘๔-๘๒๗๕๕๖๔

ผู้ประสานงานหน้างาน ชื่อ นายประพัทธ์ เพชรวิโรจน์ชัย ตำแหน่ง พงง.๖ มปป. โทร.๐๘๔-๗๒๗๗๘๒๑

พื้นที่ ที่ขอดับไฟปฏิบัติงานมีสายเคเบิลใยแก้วนำแสงของ กฟภ.(หากมีโอกาสชำระ ผคส.กรส.(ก.๓) จะไป
ตรวจสอบก่อนปฏิบัติงาน)

๑.มีสายเคเบิลใยแก้วนำแสง ๑.๑ มีโอกาสชำระ ๑.๒ ไม่มีโอกาสชำระ

๒.ไม่มีสายเคเบิลใยแก้วนำแสง

ลงชื่อ

(นายนรินทร์ เข้มทอง)

(ผจก.กฟอ.บ่อพลอย)

ตำแหน่ง

๓๐ ก.ย. ๒๕๖๔

สำหรับแผนกควบคุมการจ่ายไฟ (ผคฟ.) กฟผ.๓

เรียน อก.ปบ.(ก.๓)

ผคฟ. พิจารณาแล้วเห็นควร

อนุมัติให้ดับไฟตามคำขอข้อ 1 ฟีดเดอร์ BOROS จาก BORSS-01 ถึง
ในวันที่ 7 MAR 04 ตั้งแต่เวลา 10.00 น. ถึง 11.00 น. ตามใบสั่งทำสวิตชิ่งเลขที่ 1275/64

อนุมัติให้ดับไฟตามคำขอข้อ ฟีดเดอร์ จาก ถึง

ในวันที่ ตั้งแต่เวลา น. ถึง น. ตามใบสั่งทำสวิตชิ่งเลขที่

อนุมัติให้ดับไฟตามคำขอข้อ ฟีดเดอร์ จาก ถึง

ในวันที่ ตั้งแต่เวลา น. ถึง น. ตามใบสั่งทำสวิตชิ่งเลขที่

อนุมัติให้ดับไฟตามคำขอข้อ ฟีดเดอร์ จาก ถึง

ในวันที่ ตั้งแต่เวลา น. ถึง น. ตามใบสั่งทำสวิตชิ่งเลขที่

อนุมัติให้ดับไฟตามคำขอข้อ ฟีดเดอร์ จาก ถึง

ในวันที่ ตั้งแต่เวลา น. ถึง น. ตามใบสั่งทำสวิตชิ่งเลขที่

พนักงานศูนย์ฯ นาย คึกฤทธิ์ 10 ประสานงานขอดับไฟกับ ผอ.สฟ.กฟผ. ๒๕๓๖

1๐๓.๑๔

นายวชิระ ชาญ
(รอง ผอ.สฟ.กฟผ.)
๑๕๐.๓๖.๔๖.๑๗

ผู้อนุมัติ

ที่ ก.๓ กปบ.(คฟ.)

เรียน ผจก. กฟผ. : น.นพ.

อก.วว.(ก.๓)

อนุมัติ และแจ้ง จป. เพื่อตรวจสอบความปลอดภัย,
พร้อมทั้งลงข้อมูลแจ้งแผนดับไฟลงใน www.pea.co.th

ชั้นตอนทำสวิตชิ่ง 1 แผ่น

แผนผังแนบ 2 แผ่น

ผจฟ. ๑ (สถานี นพคคคย (BOP))

เพื่อทราบ และจัดพนักงานเข้าปฏิบัติงานร่วมกับ
ศูนย์นครปฐม ตั้งแต่เวลา ๐๙.๓๐ น. เป็นต้นไปจนกว่างาน
จะแล้วเสร็จ

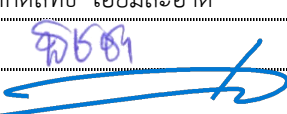
(นายเลอพงศ์ แก่นจันทร์)

รก.ปบ.(ก3) ปฏิบัติงานแทน อก.ปบ.(ก3)

(นายเลอพงศ์ แก่นจันทร์)

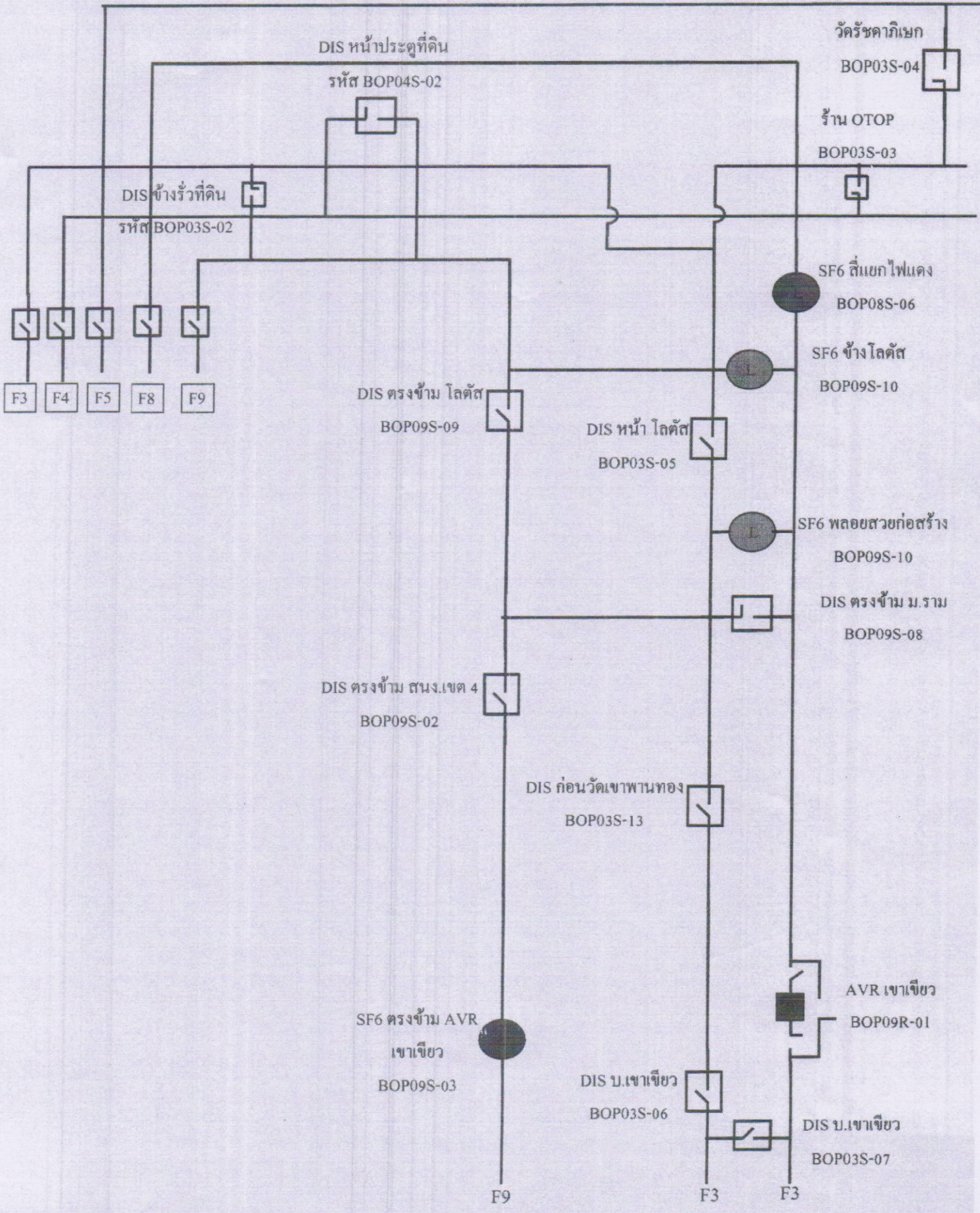
รก.ปบ.(ก3) ปฏิบัติงานแทน อก.ปบ.(ก3)

ใบสั่งทำสวิตชิง

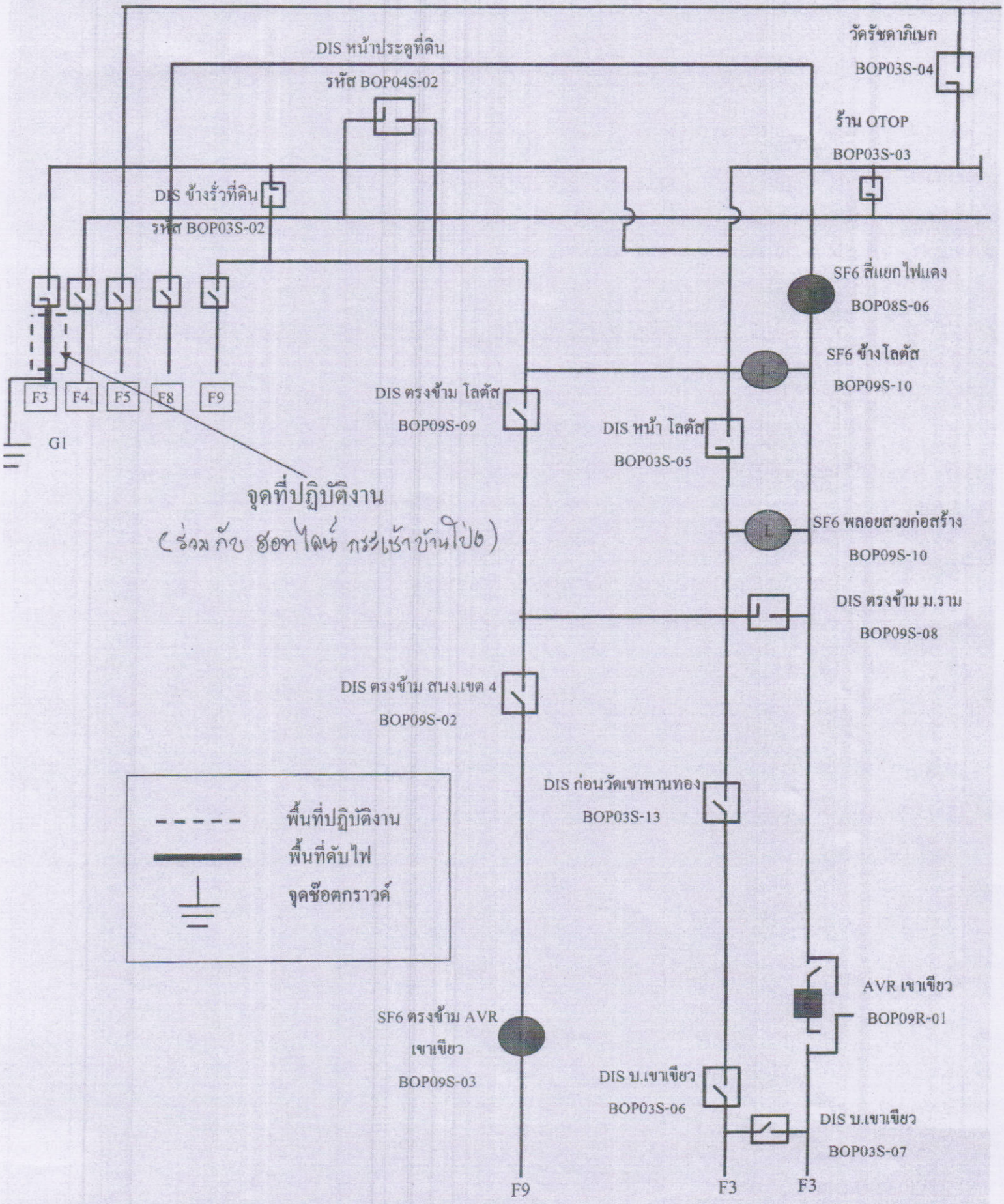
1. สถานที่ทำงาน	หน้าสถานีฯ BOP				
2. กำหนดวันที่ทำงาน	7 ต.ค. 64	ระหว่าง	10.00 น.	ถึง	11.00 น.
3. ผู้ขอทำงาน	กฟอ.บพล.	งานที่ทำ	ปรับปรุงแก้ไข Pot Head BOP03S-01		ตามใบขอปฏิบัติงาน 1275/2564
(ปฏิบัติงานโดยชุดกระเช้าสอทไลน์)					
4. เตรียมการสวิตชิงโดย	นายศักดิ์สิทธิ์ เอี่ยมสะอาด			วันที่	1 ตุลาคม 2564
5. ตรวจสอบสวิตชิงโดย				วันที่	1 ตุลาคม 2564
6. อนุมัติสวิตชิงโดย					
7. สั่งทำสวิตชิงโดย	1. นายเพชรรัตน์, นายพิชชา, นายณัฐกาญจน์, นายสามารถ (กะ1 00.00 น. - 08.00 น.) 2. นายนครินทร์, นายอนุสรณ์, นายธนิต, นายมนโชน (กะ2 08.00 น. - 16.00 น.) 3. นายสถาพร, นายมงคล, นายอมร (กะ3 16.00 น. - 24.00 น.)				

ที่	รหัสอุปกรณ์	สภาพอุปกรณ์ ปกติก่อน ดำเนินการ	ดำเนินการ	เวลา	ผู้ดำเนินการ	ผู้สั่งการ	หมายเหตุ
1	ตรวจสอบอุปกรณ์ป้องกันและตัดตอน ก่อนทำการสวิตชิง						
2	BOP03VB-01	"ON" Auto Reclose	"OFF" Auto Reclose		BOP		- โหลด -4 MW
3	BOP04VB-01	"ON" Auto Reclose	"OFF" Auto Reclose		BOP		- โหลด 1.82 MW
4	- ย้ายโหลด BOP03 ไปจ่ายไฟจาก BOP04						
5	BOP03S-03	ปลด	สับ		บพล.		DIS ร้านโอท็อป
6	BOP03VB-01	สับ	ปลด		BOP		-
7	BOP03S-01	สับ	ปลด		บพล.		DIS Pot Head F3
8	BOP03VB-01	ทรีค "In service"	ทรีค "Out service"		BOP		-
9	แจ้งสถานะการจ่ายไฟและพื้นที่ไต่บให้ผู้ควบคุมงานรับทราบ						
10	แจ้งผู้ควบคุมงานให้ชุดทำงานปฏิบัติงานได้						
*** สิ้นสุด Switching ช่วงแรก ***							
11	เมื่อผู้ควบคุมงานแจ้งชุดทำงานปฏิบัติงานแล้วเสร็จ						
12	BOP03VB-01	ทรีค "Out service"	ทรีค "In service"		BOP		-
13	BOP03S-01	ปลด	สับ		บพล.		DIS Pot Head F3
14	- ย้ายโหลด BOP03 กลับจาก BOP04						
15	BOP03VB-01	ปลด	สับ คง OFF Auto Reclose		BOP		-
16	BOP03S-03	สับ	ปลด(ใช้โหลดบัสเตอร์)		บพล.		DIS ร้านโอท็อป
17	BOP03VB-01	"OFF" Auto Reclose	"ON" Auto Reclose		BOP		-
18	BOP04VB-01	"OFF" Auto Reclose	"ON" Auto Reclose		BOP		-
*** สิ้นสุด Switching ทั้งหมด ***							




สถานะการจ่ายไฟก่อนปฏิบัติงาน



สถานะการจ่ายไฟขณะปฏิบัติงาน



จุดที่ปฏิบัติงาน
(ร่วมกับ ฮอทไลน์ กระเช้าขึ้นไป)

	พื้นที่ปฏิบัติงาน
	พื้นที่ดับไฟ
	จุดช็อตกราวด์

SF6 ตรงข้าม AVR
เขาเขียว
BOP09S-03

DIS บ.เขาเขียว
BOP03S-06

AVR เขาเขียว
BOP09R-01

DIS บ.เขาเขียว
BOP03S-07

วัดรัชดาภิเษก
BOP03S-04

ร้าน OTOP
BOP03S-03

SF6 ตีแยกไฟแดง
BOP08S-06

SF6 ข้างโลตัส
BOP09S-10

SF6 ฟลอยสวอยก่อสร้าง
BOP09S-10

DIS ตรงข้าม ม.ราม
BOP09S-08

DIS ก่อนวัดเขาพานทอง
BOP03S-13

DIS ตรงข้าม สนง.เขต 4
BOP09S-02

DIS ตรงข้าม โลตัส
BOP09S-09

DIS หน้า โลตัส
BOP03S-05

DIS ข้างรั้วที่ดิน
รหัท BOP03S-02

DIS หน้าประตูที่ดิน
รหัท BOP04S-02

G1

F9

F3

F3

F3 F4 F5 F8 F9